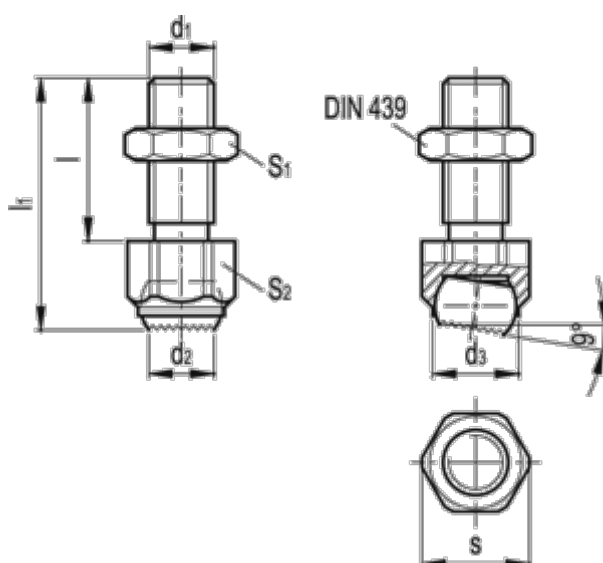


Varenummer: 20256392  
Beskrivelse: E+G Trykstykke  
GN 709.3-13-M8-R

## Mål



d1	= M8	S2	= 13
d2	= 5.8	Vægt (g)	= 25
d3	= 8.5		
l	= 25		
l1	= 36.6		
Max. statisk belastning (KN)	= 8		
s	= 14.5		
S1	= 13		